

ECLIPSE CROSS





Styled to delight

New destinations. Unprecedented encounters. The ECLIPSE CROSS gives you the confidence to boldly take that first step into the unknown. It's the stylish coupe SUV that adds enjoyment to your daily life.

Drive your Ambition

Note: Some equipment may vary by market. Please consult your local Mitsubishi Motors dealer/distributor for details.

تم تصميمها لتغمرك بمشاعر السعادة والبهجة

وجهات جديدة، لقاءات رائعة غير مسبوقه، إكلipsis كروس تمنحك الثقة المطلقة لتبدأ خطوتك الأولى نحو المستقبل بجرأة وثبات. إنها السيارة الرياضية متعددة الاستخدامات الكوبه الأنيقة التي تضي مزيداً من المتعة والمرح على حياتك اليومية.

دع طموحك يتولى زمام الأمور

ملاحظة: قد تختلف بعض التجهيزات حسب السوق. لمزيد من المعلومات، يرجى التواصل مع وكيل/ موزع ميتسوبيشي موتورز المحلي.



لا يوجد طريق مثالي لتحقيق النجاح، فالدرب مليء بالمنعطفات والمنحنيات غير المتوقعة. لكن، بغض النظر عن الوجهة التي تقصدها، تساعدك إكليس كروس على اكتشاف شغفك الحقيقي للوصول إلى أهدافك.

There's no ideal path to success—it's full of unexpected turns and curves. However unique your destination, the ECLIPSE CROSS helps you discover your passions to guide you to your goals.

Confidence on any road.

The ECLIPSE CROSS responds faithfully to driver input, putting you in control. Its immediate, responsive handling provides maximum driving enjoyment and safety you can count on.



قيادة بثقة مطلقة على جميع الطرقات

لمزيد من التحكم والسيطرة على السيارة، تستجيب إكليس كروس بدقة متناهية لأوامر السائق. هذه الاستجابة السريعة والفورية توفر أقصى قدر من متعة القيادة، ومستويات عالية من الأمان يمكنك الاعتماد عليها دائماً.



**نظام التحكم الفائق بجميع العجلات
تحكم كامل على كافة ظروف الطريق**
التحكم الفائق بجميع العجلات هو نظام التحكم المتكامل في ديناميكيات السيارة القائم على الدفع الرباعي الدائم من ابتكار ميتسوبيشي موتورز، والذي يعمل على تحسين القيادة وقوة الفرملة للحد الأقصى في كل عجلة للحصول قوة إضافية، وانعطاف أفضل على المنحنيات، ومزيد من الثبات والاستقرار في كافة ظروف القيادة.

SUPER ALL WHEEL CONTROL Complete control in any road condition

S-AWC is Mitsubishi Motors' full-time, 4WD-based integrated vehicle dynamics control system that optimises driving and braking power at each wheel for more power, better cornering, and better stability in any driving condition.

Drive Mode



النمط العادي (الطرق الممهدة)
NORMAL Mode (Paved roads)



نمط القيادة على الثلج (الطرق المغطاة بالثلوج)
SNOW Mode (Snow-covered roads)



نمط القيادة على الحصى (الطرق الوعرة)
GRAVEL Mode (Rough roads)

أنماط القيادة

• نظام التحكم الفائق بجميع العجلات S-AWC هو نظام دعم للسائق، يساعد السائق في عمليات الفرملة والقيادة. بالنسبة للمركبات غير المجهزة بهذا النظام، فإن القيادة الآمنة مطلوبة مثل تقليل السرعة قبل الدخول إلى منحنى. السائق يتحمل المسؤولية دائماً عن القيادة بحذر وبصورة آمنة.
• عند القيادة على طرق مغطاة بالثلوج، يرجى التأكد من استخدام إطارات خاصة بموسم الشتاء.

• S-AWC is a driver support system that assists the driver with braking and driving operations. As with vehicles without this system, safe driving is required such as decelerating before entering a curve. The driver is always responsible for safe and attentive driving.
• When driving on snow-covered roads, please make sure to use winter tyres.



افتح باب السيارة واجلس على المقعد، إنها اللحظة التي تبدأ بها السعادة والمتعة. بمجرد أن تشعر بالتصميم العملي الرائع وتنعم بالرفاهية وهي تلامس أطراف أصابعك، حتى تبدأ يومك بمتنهي الثقة والجرأة.

Open the door and take a seat—it's the moment the enjoyment starts. The moment you notice its purposeful design and feel the refinement with your fingertips. It's from here you boldly start each day.



Empowering, spirit-lifting design.

The ECLIPSE CROSS features a stylish, cockpit-like interior design. The horizontally laid out instrument panel flows dynamically with meticulously designed silver accents and refined materials.

تصميم ملهم لعلو الهمة وقوة العزيمة

تتميز إكلينس كروس بتصميم داخلي أنيق، يشبه قمرة القيادة في الطائرة. تناسب لوحة العدادات الأفقية بشكل ديناميكي مع لمسات فضية مصممة بعناية فائقة ومواد مصقولة ذات خطوط دقيقة.





Ambitiously spacious.

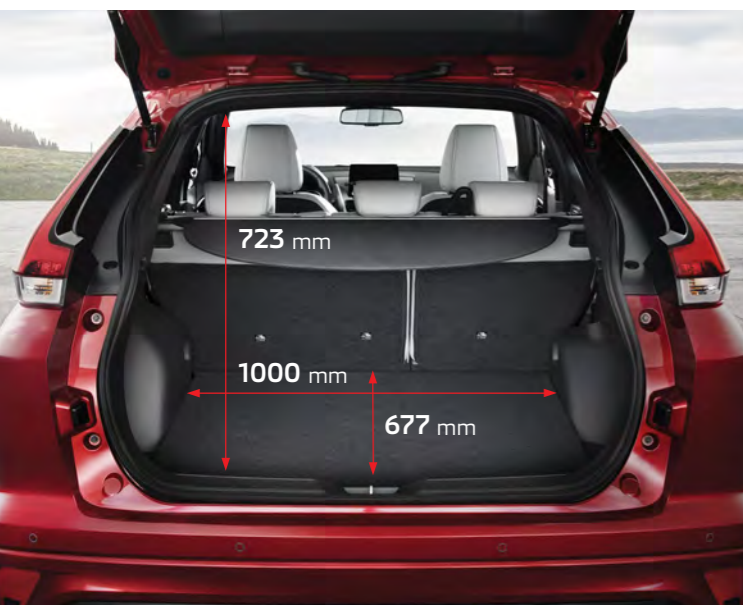
There's plenty of room to expand your lifestyle. The ECLIPSE CROSS offers a roomy and relaxing cabin area with generous cargo space that supports all your favourite activities.

مساحة باذخة

يوجد الكثير من المساحة التي تلائم احتياجاتك وتواكب نمط حياتك العصري. توفر إكليبس كروس مقصورة ربة ومريحة مع مساحة وافرة في الصندوق الخلفي. هذه المزايا تؤمن لك الدعم الكافي للقيام بكل ما تريد وممارسة جميع أنشطتك المفضلة.

واجه تحديات جديدة. أشع نهم فضولك. افعل ما تريد وقتما تشاء - يمكنك القيام بكل ذلك فوراً. مع هذه المساحة الكبيرة، من السهل تلبية جميع احتياجاتك.

Face new challenges. Feed your curiosities. Do what you want, when you want—all at a moment's notice. With this much space, it's easy to fulfil any of your desires.



مساحة كافية للأمتعة

قم بتحميل ما يصل إلى أربع حقائب جولف قياس 9 بوصة في المنطقة الواسعة المخصصة للأمتعة. يمكن بسهولة ثني المقاعد الخلفية القابلة للطي والتقسيم بنسبة 6:4 لتوفير مساحة أكبر للأمتعة.

Luggage space

Load up to four 9-inch golf bags in the spacious luggage area. The 6:4 split rear seats can be easily folded down for even more cargo space.



مقاعد مدفأة

يوجد في مقعد السائق ومقعد الراكب الأمامي واثنين من المقاعد الخلفية سخانات تقع في حشية وظهر المقعد، يمكن تشغيلها أو إيقاف تشغيلها من خلال مفاتيح يسهل الوصول إليها.

Heated seat

The driver's seat, front passenger's seat and two rear seats provide heaters in the cushions and seatbacks that can be activated or deactivated from easy-to-access switches.



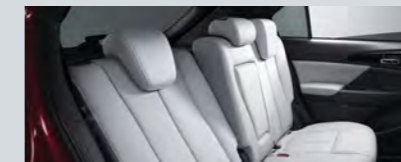
مقعد خلفي قابل للإمالة

بـ 9 درجات

تميز المقاعد الخلفية بخاصية الإمالة بـ 9 درجات لضبط المقاعد وفق الوضع المفضل للركاب للاستمتاع برحلة مريحة.

9-step reclining rear seat

The rear seats have a 9-step reclining feature to set the seats to your preferred position for a comfortable driving experience.



The power to move ahead.

To truly enjoy your time behind the wheel, reliable safety is a must. The ECLIPSE CROSS comes equipped with various active safety features that improve safety and peace of mind wherever you go.



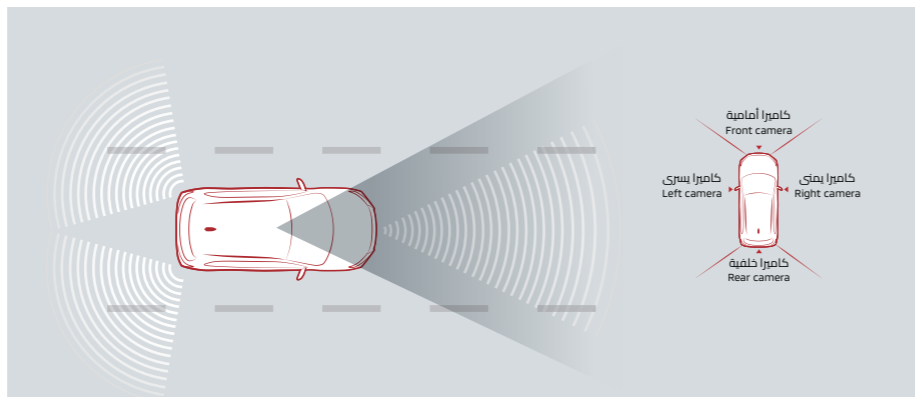
احصل على أقصى قدر من المتعة في كل يوم.
استمتع بكل لحظة واجعل أهدافك شامخة
تعانق السحاب. تمنحك مزايا الأمان المعتمدة
الجديرة بالثقة الطمأنينة التامة للمضي قدماً
بإصرار وثبات.

Make the most of each day.
Enjoy each moment and aim
even higher. These reliable safety
features you can trust give you the
confidence to keep moving ahead.



القوة التي تحتاجها للمضي قدماً

لاستمتاع الكامل بوقتك وأنت تجلس خلف المقود، فإن مزايا السلامة
الموثوقة أمر حتمي في غاية الأهمية. تم تزويد إكلipsis كروس بالعديد
من مزايا الأمان النشطة، التي تعمل على تحسين معايير السلامة وتضمن
لك راحة البال أينما ذهبت.



ملاحظات: • **نظام تخفيف التصادم الأمامي FCM:** إمكانيات الرصد والتحكم المتوفرة في نظام التخفيف من التصادم الأمامي هي مزايا تكميلية فقط ولا تمنع وقوع حادث تصادم في كل موقف. يتم تفعيل عمل نظام FCM عندما تكون هناك سيارة أمامك. كذلك تم تصميم FCM لرصد المشاة، إلا أن هذا النظام قد لا يرصد المشاة أو لا يتم تفعيل عمله في بعض المواقف. يتم تفعيل عمل الفرملة الأوتوماتيكية للسيارة التي أمامك، عندما تسير سيارتك بسرعة تبلغ تقريباً 5 كم/ ساعة إلى 80 كم/ ساعة (تقريباً بسرعة 5 كم/ ساعة إلى 180 كم/ الساعة) إذا كانت السيارة مجهزة بنظام مثبت السرعة التلقائي (ACC). وللمشاة أمامك، عندما تسير سيارتك بسرعة تبلغ نحو 5 كم/ ساعة إلى 65 كم/ ساعة. نظراً لعدم توفر ميزة تثبيت الفرامل في نظام FCM، يتم تحرير الفرامل بعد مرور ثابتن تقريباً من التوقف. لمنع انقلاب السيارة بعد ذلك، قد يضطر السائق إلى الضغط على حواسية الفرامل. في بعض الحالات، قد لا يعمل FCM إذا قام السائق بإجراءات لتجنب وقوع حادث من خلال توجيه المقود أو زيادة التسارع. • **نظام التحذير عند الخروج عن المسار LDW:** هذا النظام غير مصمم لتقليل المخاطر المرتبطة بعدم التركيز على الطريق وعدم النظر إلى الأمام بعناية (الانشغال بالنظر إلى شيء ما على جانب الطريق، السهو وعدم الانتباه وما إلى ذلك) أو ضعف الرؤية الناتج عن سوء الأحوال الجوية وغير ذلك. النظام مصمم لرصد المسار بسرعة تبلغ نحو 65 كم/ ساعة أو أكثر. استمر في توجيه سيارتك بشكل صحيح والقيادة بأمان. قد لا يتمكن النظام من رصد المسار بشكل صحيح في بعض الظروف. • **نظام التحذير عند الرجوع للخلف RCTA:** لا تعتمد على هذا النظام لوحده، الذي قد لا يرصد جميع المركبات المتحركة خلفك في ظروف معينة نظام. • **التحذير من الزوايا غير المرئية BSW:** إمكانيات الرصد والتحكم في هذا النظام هي مزايا تكميلية فقط ولا تعمل على تحذيرك من السيارات التي توجد في الزوايا غير المرئية في جميع الظروف. قد لا يعمل جهاز مراقبة الزوايا غير المرئية بشكل طبيعي في بعض الحالات بناءً على حركة المرور، والطقس، وظروف سطح الطريق، ووجود العوائق. • **نظام تخفيف آثار سوء التسارع بالموجات فوق الصوتية UMS:** إمكانيات الرصد والتحكم في نظام التخفيف من آثار سوء التسارع بالموجات فوق الصوتية (UMS) هي مزايا تكميلية فقط ولا تمنع سوء التسارع في كل موقف. يرجى القيادة بأمان وعدم الاعتماد على هذا النظام لوحده أثناء القيادة. لمنع التحكم في قوة المحرك الذي يوفره نظام UMS من التسبب في حدوث عائق أثناء القيادة العادية في ظروف القيادة على الطرق الوعرة، يقوم النظام بإلغاء تفعيله أوتوماتيكياً ويشير إلى وضعية UMS OFF في لوحة العدادات عندما يكون نظام تخفيف التصادم الأمامي (FCM) في وضعية عدم التشغيل OFF أو نظام ASC في وضعية عدم التشغيل OFF. لا يوجد نظام يمكنه إيقاف تشغيل السيارة بالكامل عن طريق الفرملة الأوتوماتيكية. قد تتحرك السيارة للأمام على نحو بطيء حتى عندما يتم تنظيم القوة الناتجة عن المحرك. • قد لا يعمل نظام الاستشعار مع العوائق التي على هيئة شبكة أو ذات حواف حادة ولا تعكس الصوت بالموجات فوق الصوتية بصورة كافية. نظام UMS لا يتضمن ميزة تحافظ على السيارة ثابتة في مكانها. يتحمل السائق مسؤولية إيقاف السيارة عن السير بالضغط على حواسية الفرامل وفقاً لمتطلبات ظروف القيادة. • يتم استخدام رسومات موجات الاستشعار بالموجات فوق الصوتية لأغراض توضيحية فقط ولا تمثل التطبيق المعلي للحساس. يتحمل السائق المسؤولية الكاملة عن القيادة بشكل آمن ضمن سلطته. يرجى القيادة بأمان وعدم الاعتماد على هذه الأنظمة لوحده أثناء القيادة. لمزيد من المعلومات، يرجى الرجوع إلى دليل المالك، إذا كان لديك أية أسئلة، ولحصول على مزيد من المعلومات يرجى استشارة وكيل/ موزع ميتسوبيشي موتورز المحلي.

- نظام تخفيف التصادم الأمامي [FCM]
- نظام التخفيف عند الخروج عن المسار [LDW]
- نظام التحذير عند الرجوع للخلف [RCTA]
- نظام التحذير من الزوايا غير المرئية [BSW]
- نظام تخفيف سوء التسارع بالموجات فوق الصوتية [UMS]
- شاشة عرض متعددة الاتجاهات
- Forward Collision Mitigation System [FCM]
- Lane Departure Warning [LDW]
- Rear Cross Traffic Alert [RCTA]
- Blind Spot Warning [BSW]
- Ultrasonic misacceleration Mitigation System [UMS]
- Multi Around Monitor

Note: • **FCM:** The detection and control capabilities of Forward Collision Mitigation [FCM] are supplemental only and do not prevent collisions in every situation. FCM operates when a vehicle is in front of your vehicle. FCM is also designed to detect pedestrians, but may not detect them or be activated in some situations. Auto braking is activated for a car ahead when your vehicle is travelling at a speed of approx. 5km/h to 80km/h (approx. 5km/h to 180km/h if your vehicle is equipped with ACC) and for a pedestrian ahead at approx. 5km/h to 65km/h. Since FCM has no function to maintain braking, the brake is released approximately 2 seconds after stopping. To prevent the vehicle from rolling thereafter, the driver may have to hold the brake pedal down. In some cases, FCM may not function if the driver takes actions for accident avoidance through steering or acceleration operation. • **LDW:** Lane Departure Warning is not designed to lessen risks associated with not looking ahead carefully (attention drawn to something on the side, absentmindedness, etc.) or poor visibility caused by bad weather, etc. It is designed to detect the lane at a speed of approx. 65km/h or more keep steering your vehicle correctly and drive safely. The system may not be able to detect the lane correctly in some conditions. • **RCTA:** Do not rely solely on this system, which may not detect all moving vehicles in certain conditions. • **BSW:** The detection and control capabilities of Blind Spot Warning [BSW] are supplemental only and do not warn you of vehicles in blind spots in every situation. BSW may not operate normally in some cases, depending on traffic, weather, road surface conditions and the presence of obstructions. • **UMS:** The detection and control capabilities of Ultrasonic misacceleration Mitigation System [UMS] are supplemental only and do not prevent misacceleration in every situation. Please drive safely and do not rely solely on this system while driving. To prevent the engine output control provided by UMS from causing an impediment during normal driving in rough-road driving conditions, the system automatically de-activates and indicates UMS OFF in the meter cluster when the FCM function is OFF or the ASC function is OFF. No function completely stops the vehicle via the automatic braking. The vehicle may creep forward or backward even when engine output is regulated. The sensing system may not work for netlike and sharp-edged obstructions that do not sufficiently reflect ultrasonic sound. UMS does not include a function which keeps the vehicle stationary. The driver is responsible for stopping the vehicle by pressing the brake pedal as required by the driving conditions. • The radar wave graphics are used for illustrative purposes only and do not represent the actual sensor application. Drivers are fully responsible for their own safe driving. Please drive safely and do not rely solely on these systems whilst driving. Please see the owner's manual for additional information. If you have any questions, please consult your local Mitsubishi Motors dealer/distributor for details.



اكتشف أحدث المطاعم النابضة بالحياة بكل سهولة باستخدام هاتفك الذكي. انعم بمتعة لا حدود لها، وأنت تجلس داخل السيارة مستكشفاً العالم من حولك بحرية تامة.

Explore the latest, buzzing, vibrant restaurant scenes conveniently with your smartphone. As you navigate your world freely from inside, there's no limit to the fun you can have.



An enduring connection.

The ECLIPSE CROSS features an improved Smartphone Link Display Audio with a larger 8-inch touchscreen that's stylish and easy to use.

ابق على اتصال دائم

يتوفر في إكلينس كروس نظام صوتي متصل بالهاتف الذكي مع شاشة تعمل باللمس أكبر حجماً قياس 8 بوصة، أنيقة وسهلة الاستخدام.



نظام صوتي مع شاشة متصل بالهاتف الذكي

ما عليك سوى توصيل هاتفك الذكي بمنفذ USB لاستخدام تطبيقاتك المفضلة، تصفح الخرائط، تشغيل الموسيقى، إجراء المكالمات الهاتفية بدون استخدام اليدين، وغير ذلك الكثير.

Smartphone Link Display Audio

Simply connect your smartphone to the USB port to use your favourite apps to browse maps, play music, makehands-free calls, and more

عند توصيل جهاز "أي فون" الخاص بك بسيارتك، يمكنك استخدام المزايا الرئيسية التالية لبرنامج أبل كار بلاي:



• خرائط • موسيقى • هاتف • سيرى • رسائل • تطبيقات ملاحظة: "أي فون"، "سيرى" و"أبل كار بلاي" هي علامات تجارية مسجلة لشركة أبل في الولايات المتحدة الأمريكية ودول أخرى. لمزيد من المعلومات: www.apple.com/ios/carplay/

When you connect your iPhone to your car, you can use the following main features of Apple CarPlay.

•MAPS •MUSIC •PHONE •Siri •MESSAGES •APPS

Note: iPhone, Siri and Apple CarPlay are trademarks of Apple Inc., registered in the U.S. and other countries.

For more information: www.apple.com/ios/carplay/



عند توصيل هاتفك الذكي العامل بنظام أندرويد بسيارتك، يمكنك استخدام المزايا الرئيسية التالية لبرنامج أندرويد:

• خرائط • موسيقى • هاتف • مساعد جوجل • رسائل • تطبيقات ملاحظة: جوجل، مساعد جوجل، أندرويد، أندرويد أوتو وغيرها من العلامات ذات الصلة هي علامات تجارية مسجلة لشركة جوجل ال ال سي. لمزيد من المعلومات: www.android.com/auto/

When you connect your Android smartphone to your car, you can use the following main features of Android Auto.

•MAPS •MUSIC •PHONE •Google Assistant •MESSAGES •APPS

Note: Google, Google Assistant, Android, Android Auto and other related marks are trademarks of Google LLC. For more information: www.android.com/auto/

نظام صوت ميتسوبيشي عالي القدرة (MPSS)

يعمل نظام MPSS على تحسين درجة الصوت داخل السيارة للحد الأقصى اعتماداً على شكل المقصورة الداخلية وموقع مكبر الصوت للحصول على صوت واضح ونقي.



Mitsubishi Power Sound System (MPSS)

MPSS optimises in-car acoustics depending on cabin shape and speaker position to produce a clear and fresh sounding audio.

LINE-UP

قائمة الموديل

GLX



GLS++



GLS



GLS+



BODY COLOUR

لون الهيكل



ماسي أحمر [P62]
Red Diamond [P62]



ماسي أبيض [W85]
White Diamond [W85]



برونزي معدني [C21]
Bronze Metallic [C21]



فضي استرليني معدني [U25]
Sterling Silver Metallic [U25]



أزرق فاتح ميكا [D06]
Lightning Blue Mica [D06]



أسود ميكا [X42]
Black Mica [X42]



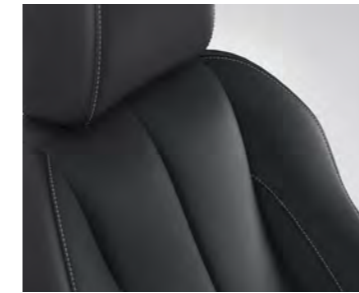
رمادي تيتانيوم معدني [U17]
Titanium Grey Metallic [U17]



أبيض نقي [W37]
White Solid [W37]

SEAT MATERIALS

مادة المقاعد



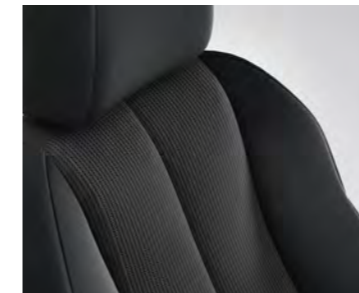
جلد (أسود)
Leather (Black)•



جلد (رمادي فاتح)
Leather (Light Grey)•



جلود اصطناعية
Synthetic Leather



قماش (أسود A)
Fabric (Black A)



قماش (رمادي فاتح)
Fabric (Light Grey)



قماش (أسود B)
Fabric (Black B)

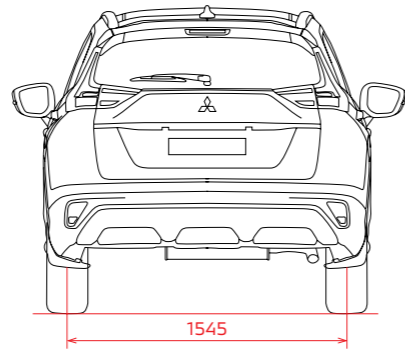
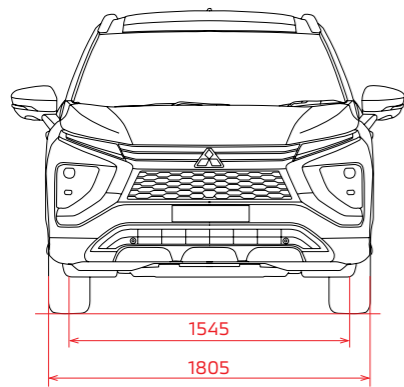
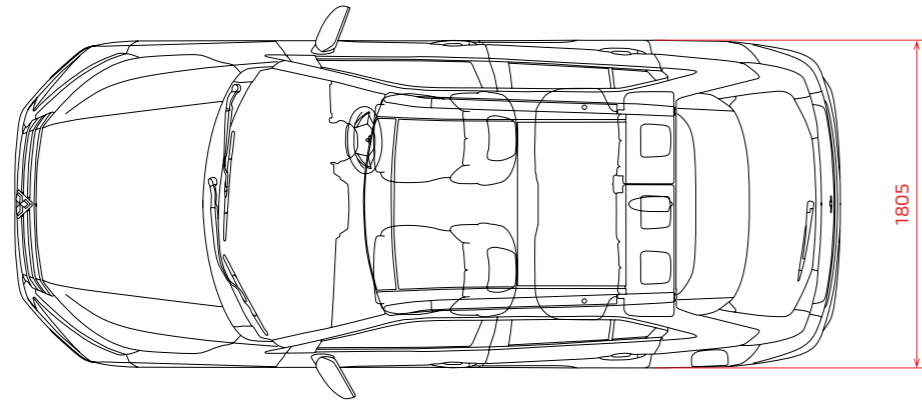
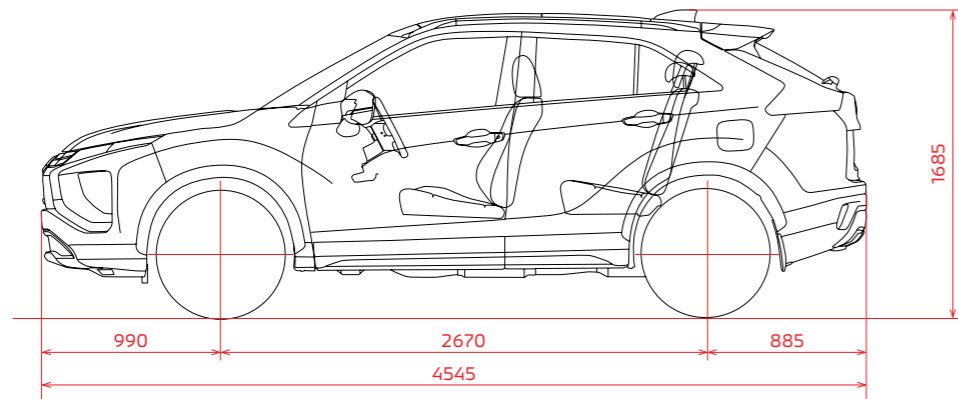
• السيارات المجهزة بمقاعد مكنوسة بجلود أصلية تستخدم الجلد الصناعي لجزء من سطح المقعد، والجوانب، والجزء الخلفي، ومستند الرأس، ومستند الذراع الأوسط الخلفي، وحواف الأبواب. ملاحظة: قد تختلف الألوان المعروضة قليلاً عن الألوان الفعلية بسبب عملية الطباعة. يرجى استشارة وكيل/ موزع ميتسوبيشي موتورز المحلي لمعرفة الألوان الفعلية.

• Vehicles with genuine leather seats use synthetic leather for a part of the seat surface, sides, backside, headrest, rear centre armrest, and door trim fabric. Note: Colours shown may differ slightly from actual colours due to printing process. Please consult your local Mitsubishi Motors dealer/distributor for actual colours.

ملاحظة: قد تختلف بعض التجهيزات حسب السوق. لمزيد من المعلومات، يرجى التواصل مع وكيل/ موزع ميتسوبيشي موتورز المحلي. Note: Some equipment may vary by market. Please consult your local Mitsubishi Motors dealer/distributor for details.

DIMENSIONAL VIEWS

آراء الأبعاد



القرش جميع القياسات بالمليمتر
All measurements in millimeters

